

# MINI | 迷你系列

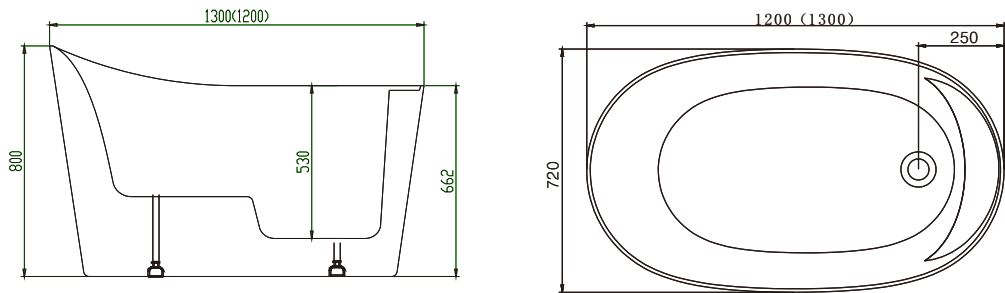
按摩缸

型号: WG-M16

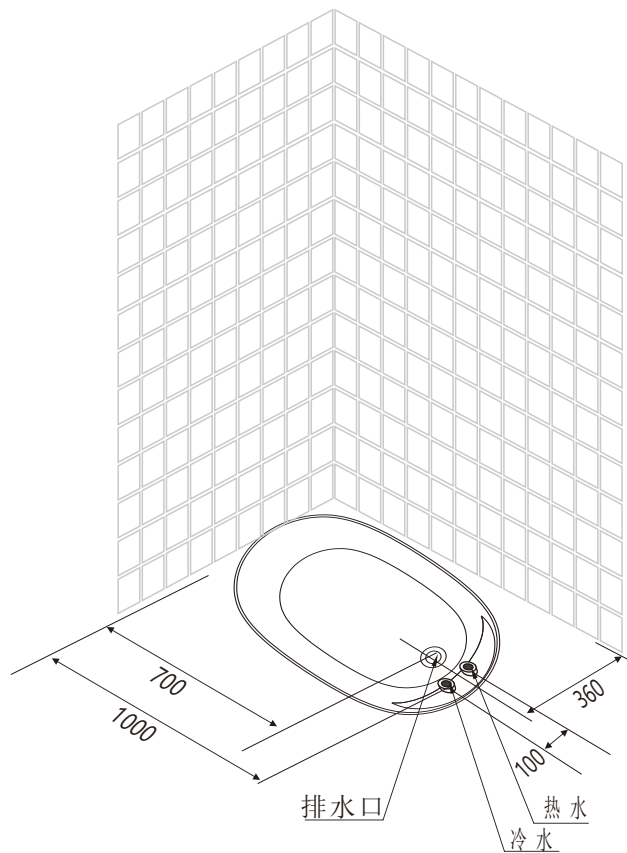
规格: 1300/1200x720x800mm



## 产品平面图



## 水电安装尺寸图



## 安装说明

1. 水源：在缸体摆放范围内，如图示，预留冷热水接头（出截止阀）
2. 排水：下水口应位于以图示排水口为中心，并用软管连接。

▲ 警告：请按照此安装图示及说明要求进行水、电配置，必须遵循制造商有关水电安全指令。