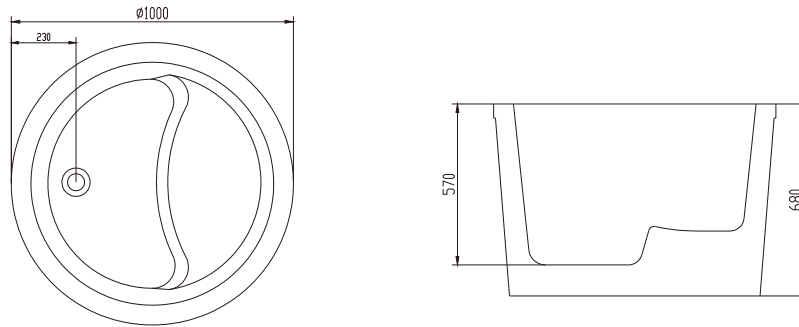


MINI 迷你系列

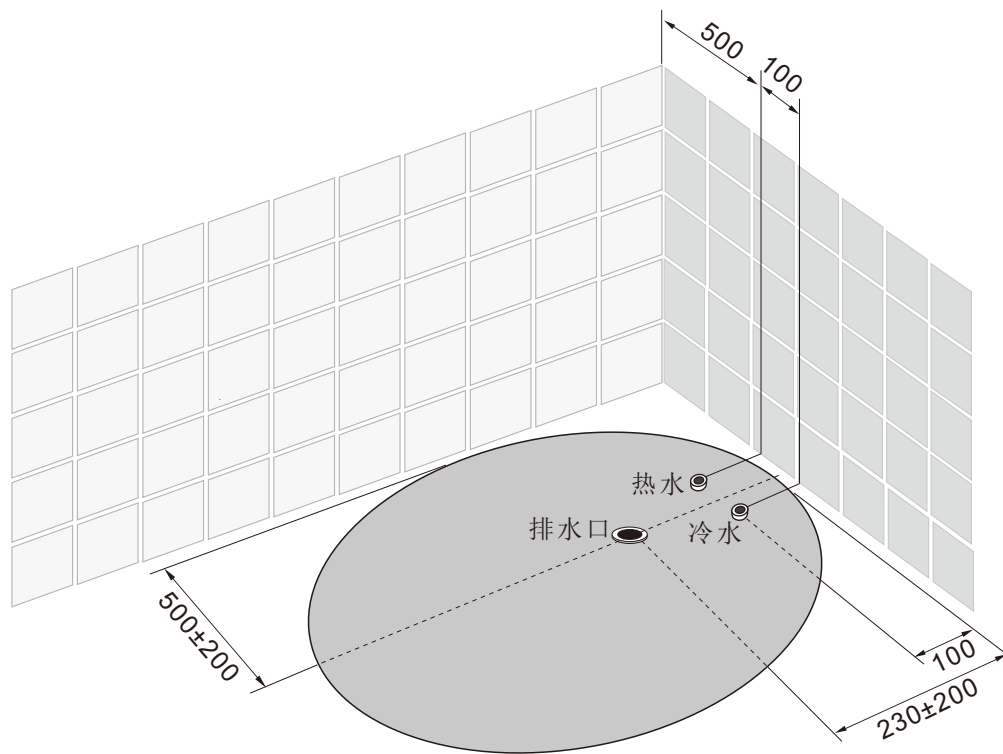
整体缸
型号: WG-M04A/B
规格: $\phi 1000/1100 \times 680$ mm



产品平面图



水电安装尺寸图



安装说明

- 水源:
 - 1) 进水: 地面预埋1/2G冷热水接管, 装截止阀。
 - 2) 排水: 下水口应位于以图示排水口为中心, 半径为200mm的范围内 (不要在正中心位置), 并用软管连接。

▲ 警告: 请按照此安装图示及说明要求进行水、电配置, 必须遵循制造商有关水电安全指令。