

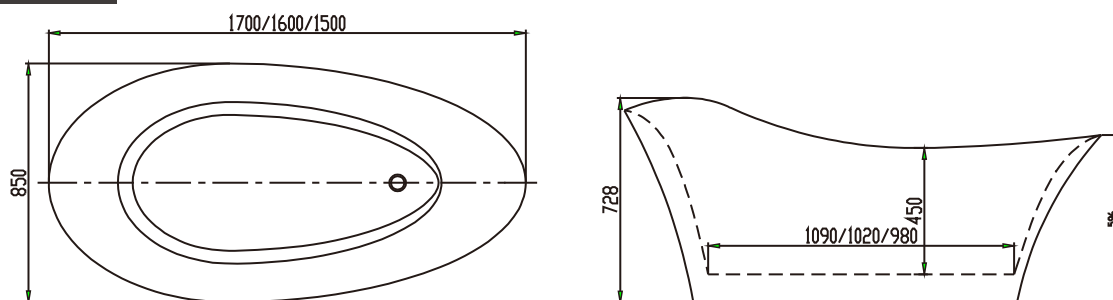
NARAN

| 纳兰系列

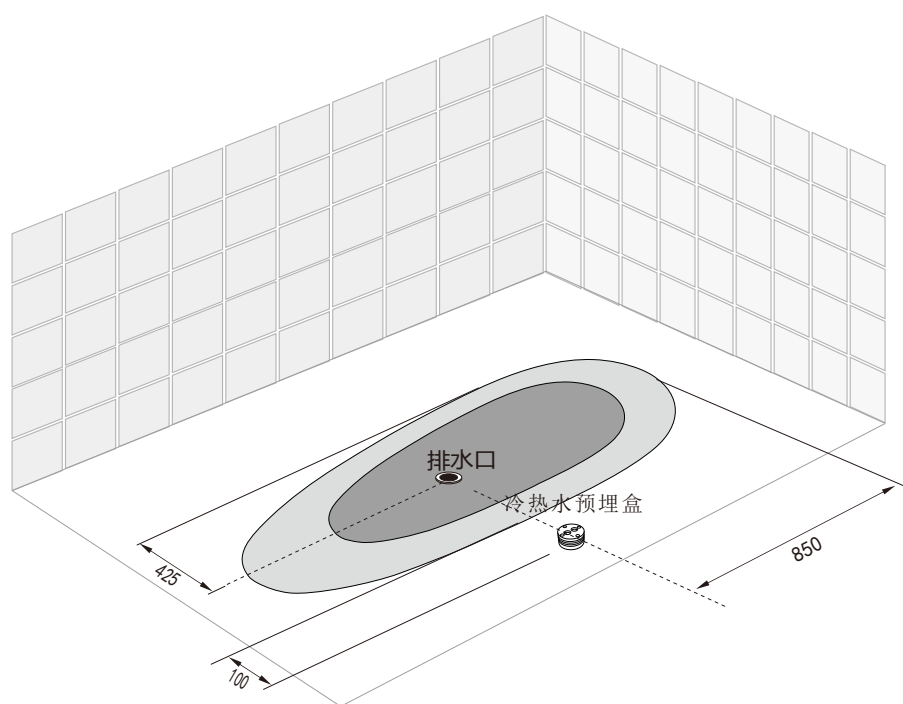
空缸
型号: WG-D03
规格: 1700/1600/1500x850x730mm



• 产品尺寸图



• 水电安装尺寸图



选配落地龙头
WJG-10/11

• 安装说明

1. 水源:

1) 进水: 用户可以根据自己的实际需要预埋落地龙头或出墙龙头, 落地龙头预埋盒中心与浴缸边缘距离8-10cm, 出墙龙头离地高度80-90cm。

2) 排水: 下水口应位于以图示排水口为中心, 并用软管连接。

▲警告: 请按照此安装图示及说明要求进行水、电配置, 必须遵循制造商有关水电安全指令。