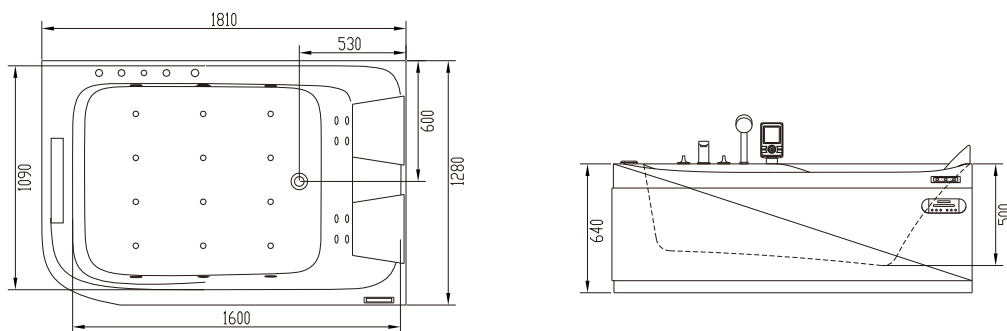
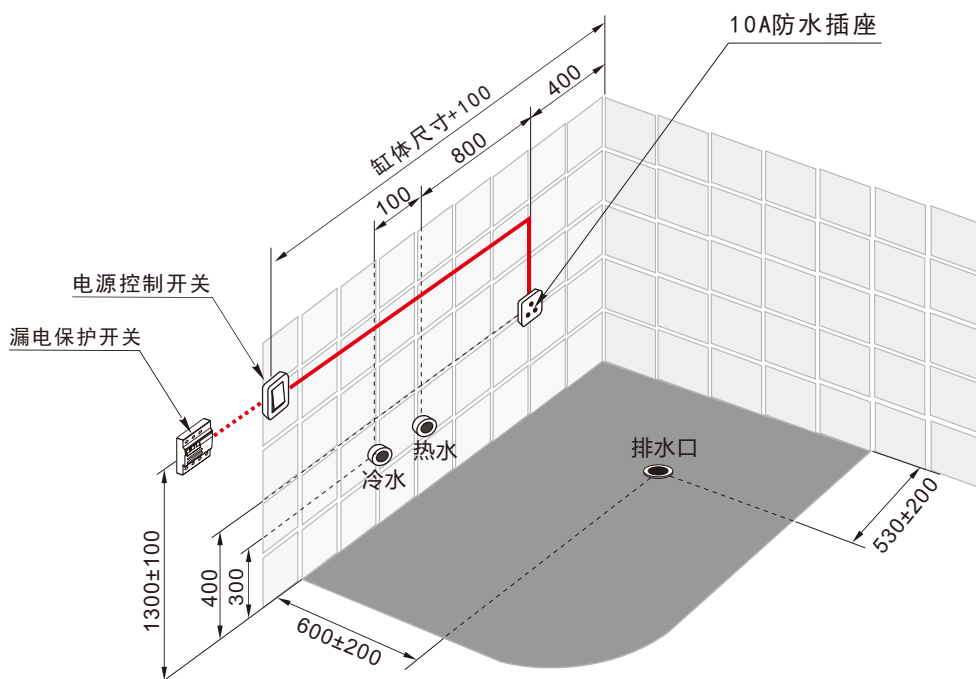


•产品尺寸图



•水电安装尺寸图



•安装说明

1. 水源:

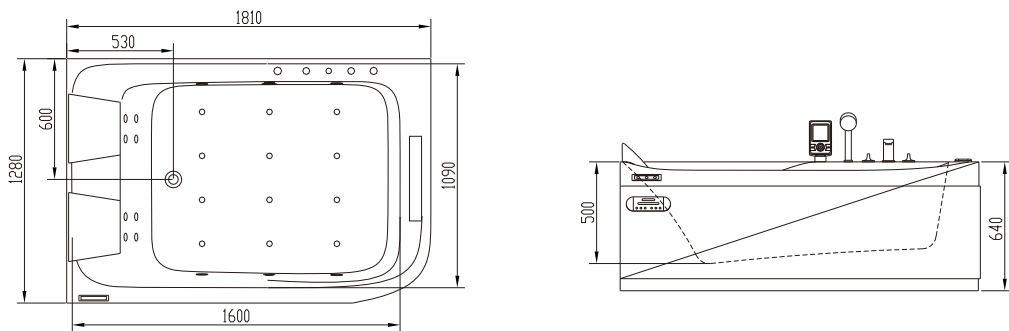
- 1) 进水: 离地300mm高的墙面预埋1/2G冷热水接管, 出墙装截止阀。
- 2) 排水: 下水口应位于以图示排水口为中心, 半径为200mm的范围内 (不要在正中心位置), 并用软管连接。

2. 电源:

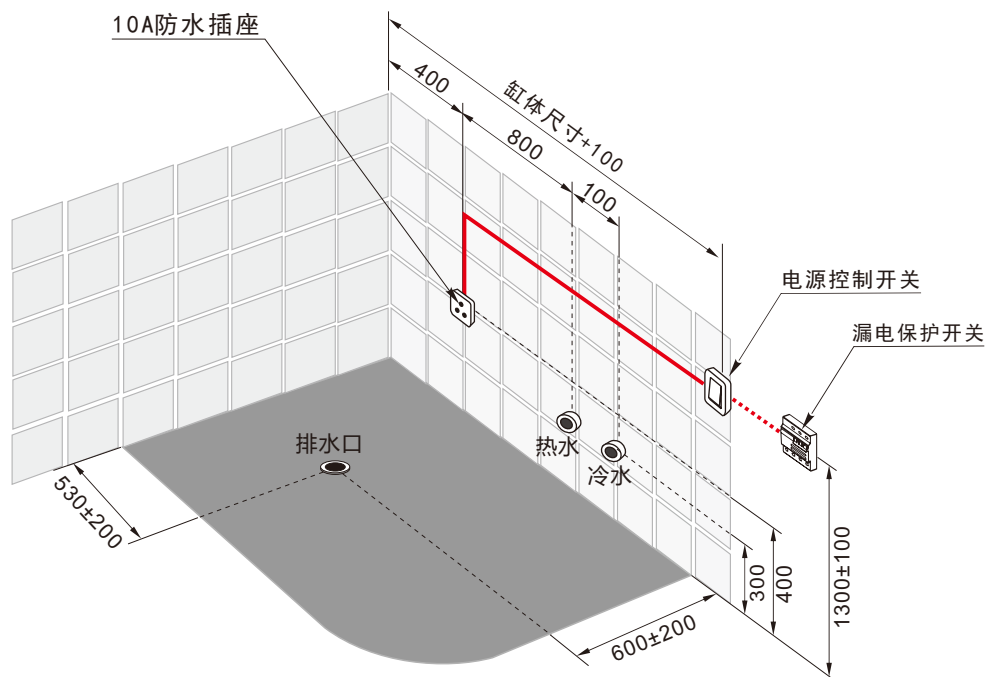
- 1) 独立回路电源, 电源线为单相三线, $BV=3 \times 2.5 \text{ mm}^2$, 确保地线连接正常。
- 2) 在电源回路上离地1300mm安装控制开关, 并连接至动作电流低于30mA的漏电保护开关上。
- 3) 在安装图示的位置预留10A防水电源插座。
- 4) 产品选配TV、电控恒温进水、恒温加热、蓝牙音响等功能时, 根据选配功能增加相应数量的插座。选配了升降式网络TV的, 还需单独预留网线插座及网线。

▲警告: 请按照此安装图示及说明要求进行水、电配置, 必须遵循制造商有关水电安全指令。

•产品尺寸图



•水电安装尺寸图



•安装说明

1. 水源:

- 1) 进水: 离地300mm高的墙面预埋1/2G冷热水接管, 出墙装截止阀。
- 2) 排水: 下水口应位于以图示排水口为中心, 半径为200mm的范围内 (不要在正中心位置), 并用软管连接。

2. 电源:

- 1) 独立回路电源, 电源线为单相三线, $BV=3 \times 2.5 \text{ mm}^2$, 确保地线连接正常。
- 2) 在电源回路上离地1300mm安装控制开关, 并连接至动作电流低于30mA的漏电保护开关上。
- 3) 在安装图示的位置预留10A防水电源插座。
- 4) 产品选配TV、电控恒温进水、恒温加热、蓝牙音响等功能时, 根据选配功能增加相应数量的插座。选配了升降式网络TV的, 还需单独预留网线插座及网线。

▲警告: 请按照此安装图示及说明要求进行水、电配置, 必须遵循制造商有关水电安全指令。