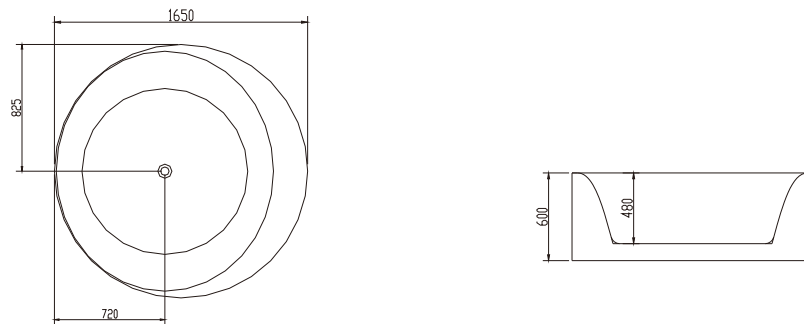
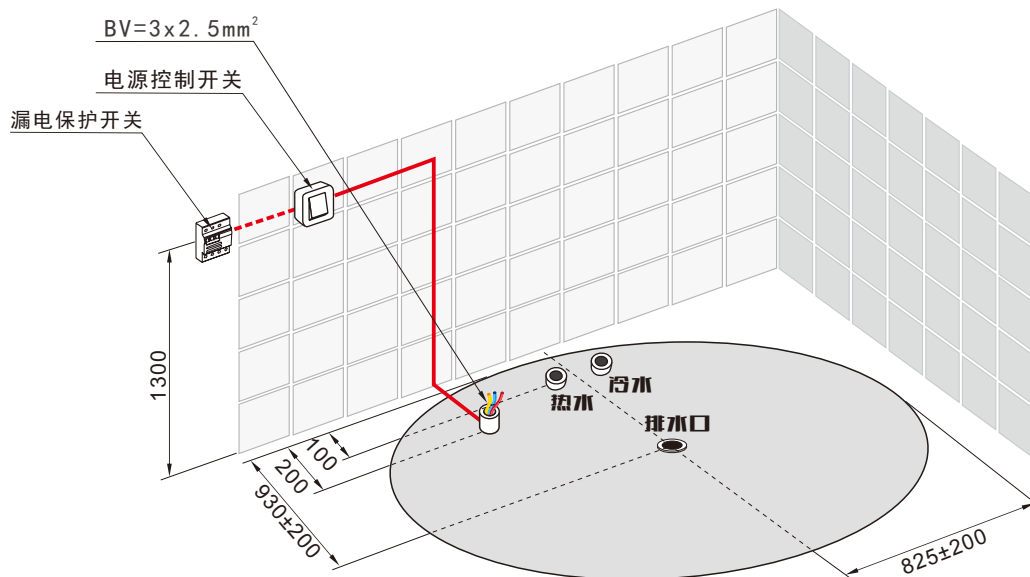


产品尺寸图



水电安装尺寸图



·安装说明

1. 水源:

- 1) 进水: 地面预埋**1/2G**冷热水接管, 装截止阀。
- 2) 排水: 下水口应位于以图示排水口为中心, 半径为200mm的范围内(不要在正中心位置), 并用软管连接。在浴缸安装区域预留地漏一个。

2. 电源:

- 1) 浴缸应独立回路电源供应, 电源线为单相三线, **BV=3x2.5 mm²**, 确保地线连接正常。
- 2) 在电源回路上应安装控制开关, 并连接至动作电流低于**30mA**的漏电保护开关上。
- 3) 在安装图示的位置预留电源线口, 预留**2m**长的电源线, 直接与产品的电源接线盒连接。线口及电源线做好密封处理。
- 4) 产品选配电控恒温进水、恒温加热、蓝牙音响等功能时, 需另配电源插座。根据选择的功能, 增加相应的电源插座数量。

▲警告: 请按照此安装图示及说明要求进行水、电配置, 必须遵循制造商有关水电安全指令。